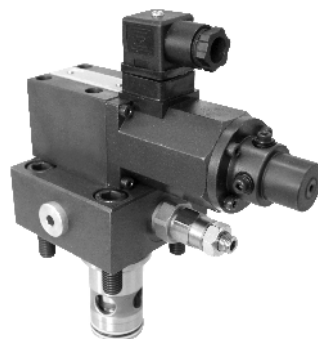


## 带盖板插装式比例压力阀

1. LFA插装式比例压力阀，采用逻辑阀组作主油路控制，通过流量大并减少系统的占用空间。
2. 采用小型直流比例电磁铁和直动式溢流阀做控制，具有反应灵敏，精度高特性。



比例阀

### 型号说明

#### LFA 16 DBE M -10 /3 -S016 -X 10 F 20

带盖板逻辑阀组

公称通径

16: NG16; 25: NG25;  
32: NG32; 40: NG40;  
50: NG50;

比例溢流阀

空白: 不带最高压力调节器  
(标准品)

M: 带最高压力调节器

10: 设计代号

调压范围

0: \*~50bar 1: \*~70bar  
2: 8~160bar 3: 10~250bar

阻尼孔直径

20:  $\Phi 2.0$

腔孔

F: F腔

阻尼孔直径

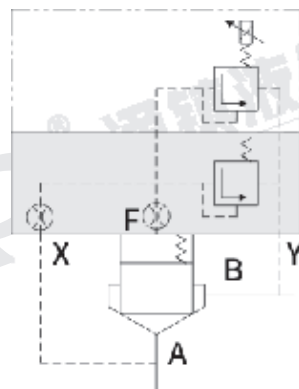
10:  $\Phi 1.0$ ; 12:  $\Phi 1.2$ ;

腔孔

X: X腔

塑机专用

### ● 液压符号



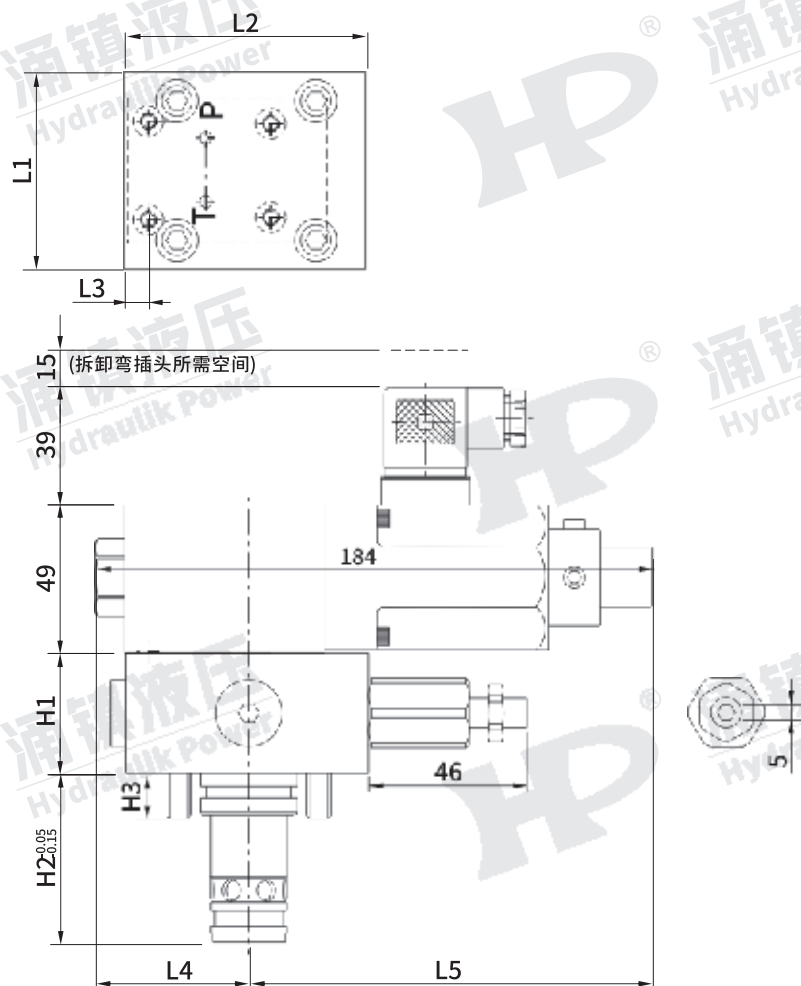
### ● 规格表

型号	额定压力 (bar)	最大流量 (l/min)	额定电流 (mA)	线圈电阻 ( $\Omega$ )	滞环	重复性	安装腔孔
LFA16DBEM-**	250	130	950	11.6 $\pm$ 0.5	<3%	0.5%	ISO7368
LFA25DBEM-**		350					
LFA32DBEM-**		500					
LFA40DBEM-**		850					
LFA50DBEM-**		1400					

## 外形尺寸图

### ● LFA16/25DBEM

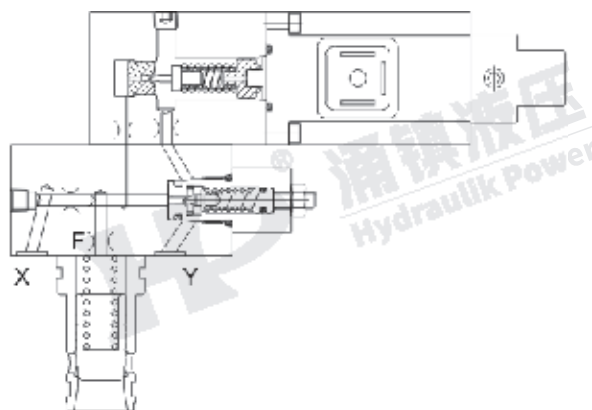
安装腔孔符合 ISO7368



### ● 规格表

型号	L1	L2	L3	L4	L5	H1	H2	H3	安装螺栓	拧紧扭力 (N.M)
LFA-16	65	80	8	50.7	132.7	40	56	15	M8	38
LFA-25	85	85	7	53.7	129.7	40	72	24	M12	100

螺栓(包括在供货范围之内)

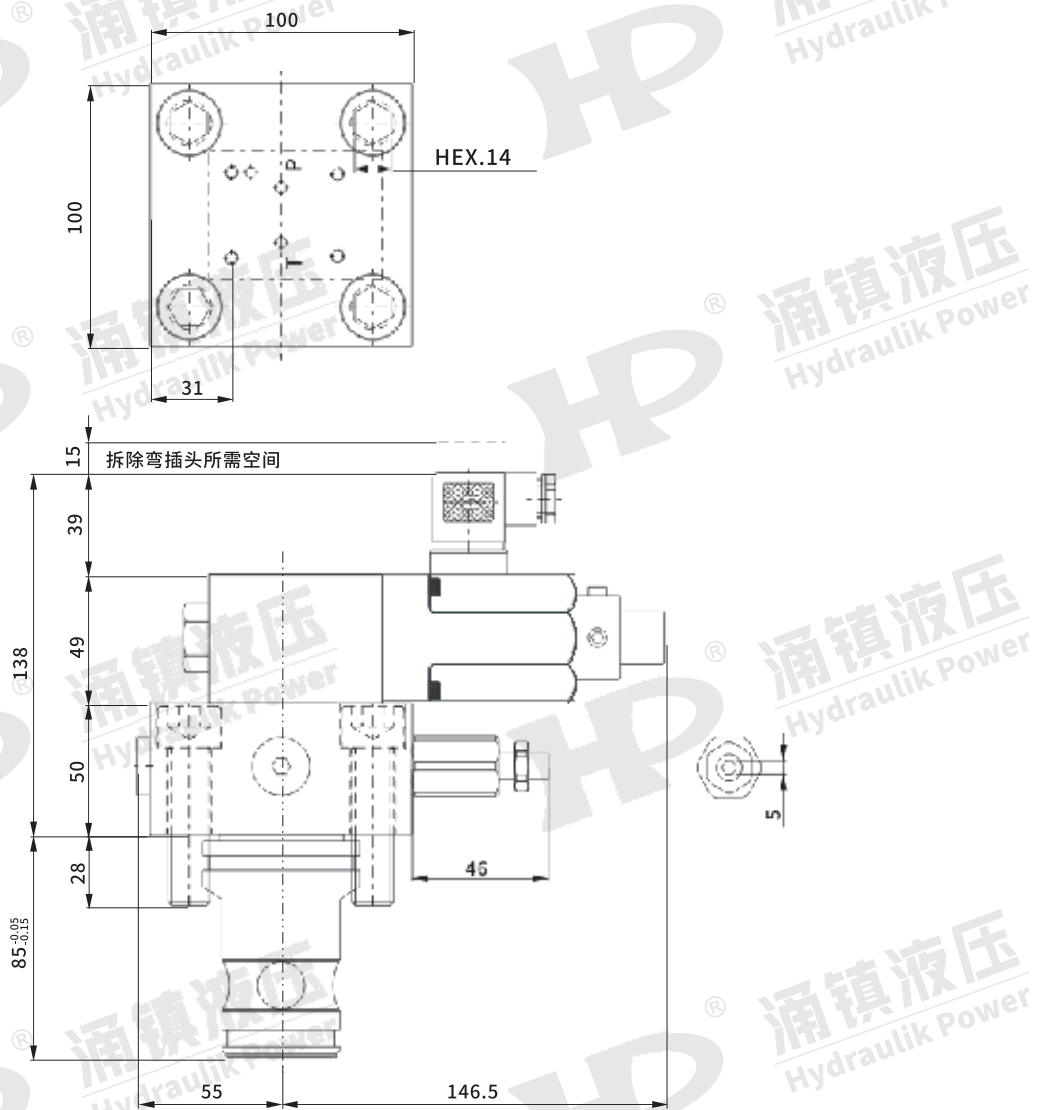


## 外形尺寸图

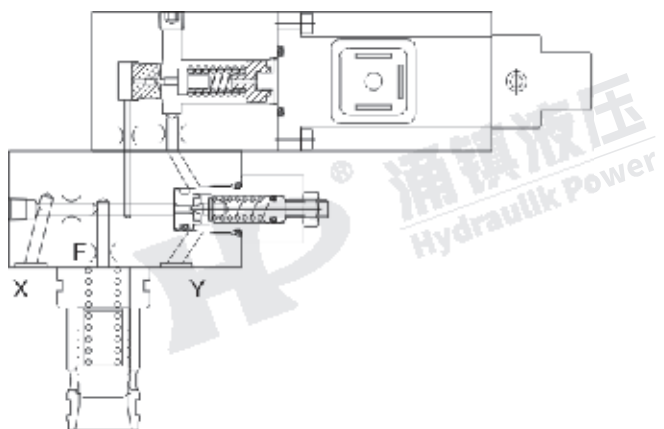
### ● LFA32DBEM

安装腔孔符合 ISO7368

比例  
阀



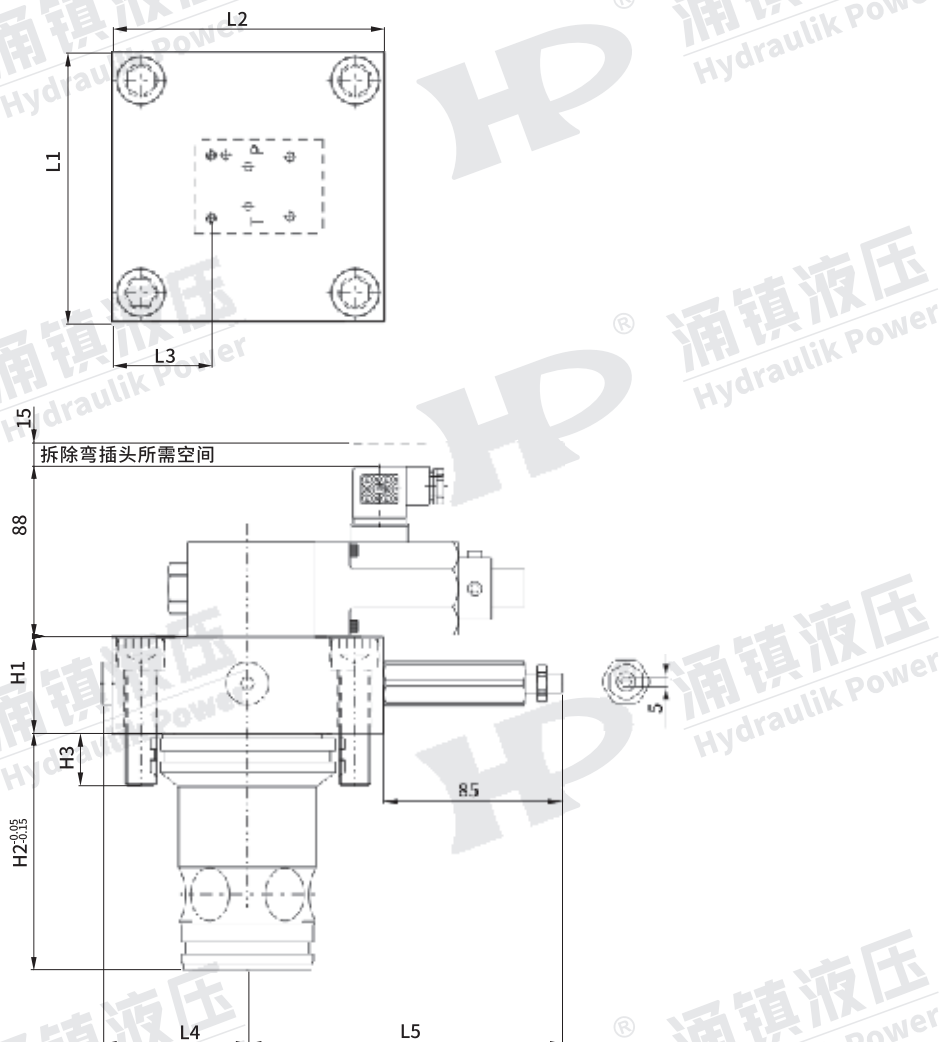
螺栓M16(包括在供货范围之内)



## 外形尺寸图

### LFA40/50DBEM

安装腔孔符合 ISO7368



### 规格表

型号	L1	L2	L3	L4	L5	H1	H2	H3	安装螺栓	拧紧扭力 (N.M)
LFA-40	125	125	33.5	67.5	147	60	105	32	M20	635
LFA-50	140	140	34	75	155	68	122	34	M20	635

螺栓(包括在供货范围之内)

