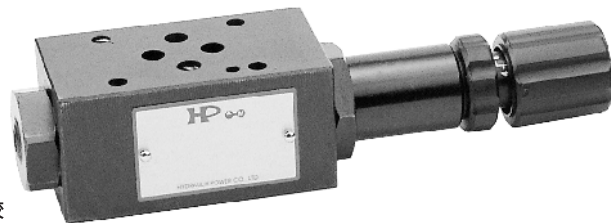
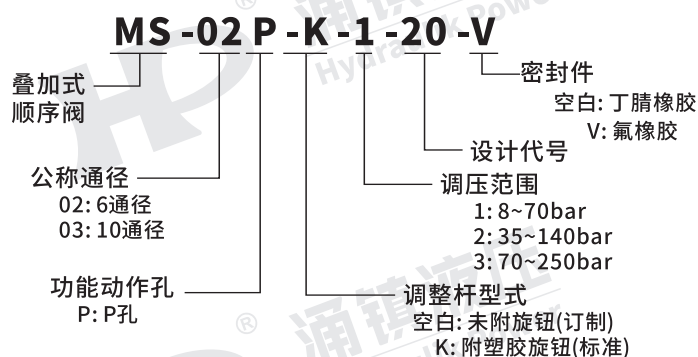


叠加式顺序阀

型号说明



● 液压符号



MS-★P-★★

● 规格表

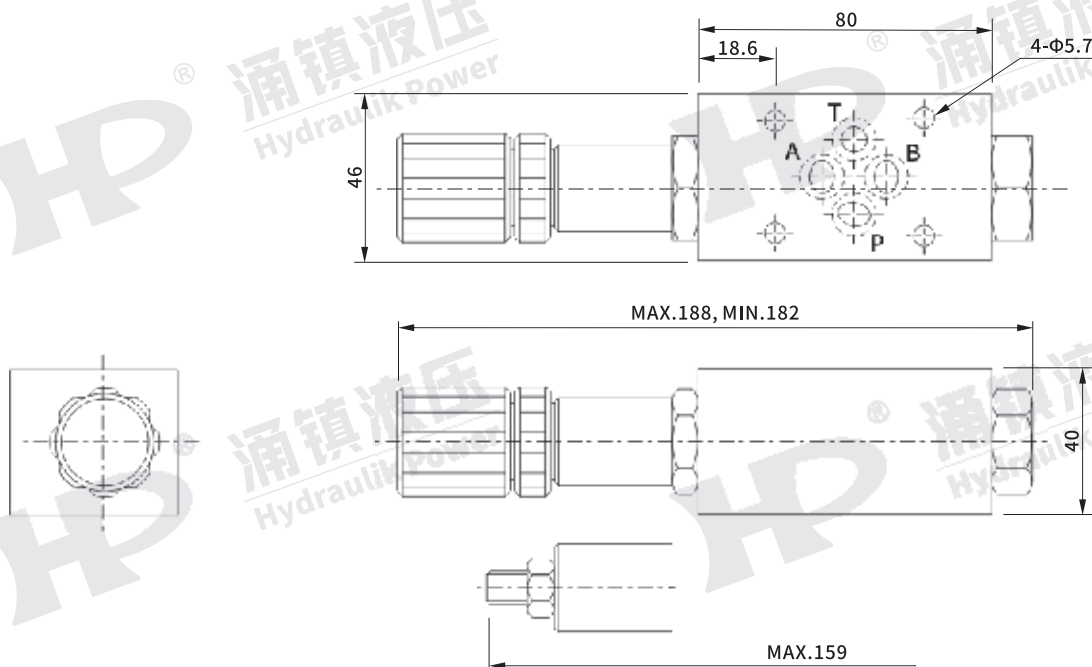
型号	额定压力 (bar)	最大流量 (l/min)	调压范围 (bar)	重量 (kg)
MS-02P-★★-★★	250	35	1: 8~70	1.2
MS-03P-★★-★★		70	2: 35~140 3: 70~250	4.2
使用油液	ISO VG 32,46,68	污染标准	≤NAS12级,25μm	
粘度范围	10~400 cSt	表面处理	磷酸盐皮膜处理	
操作温度	-15~70°C			

外形尺寸图

单位: mm

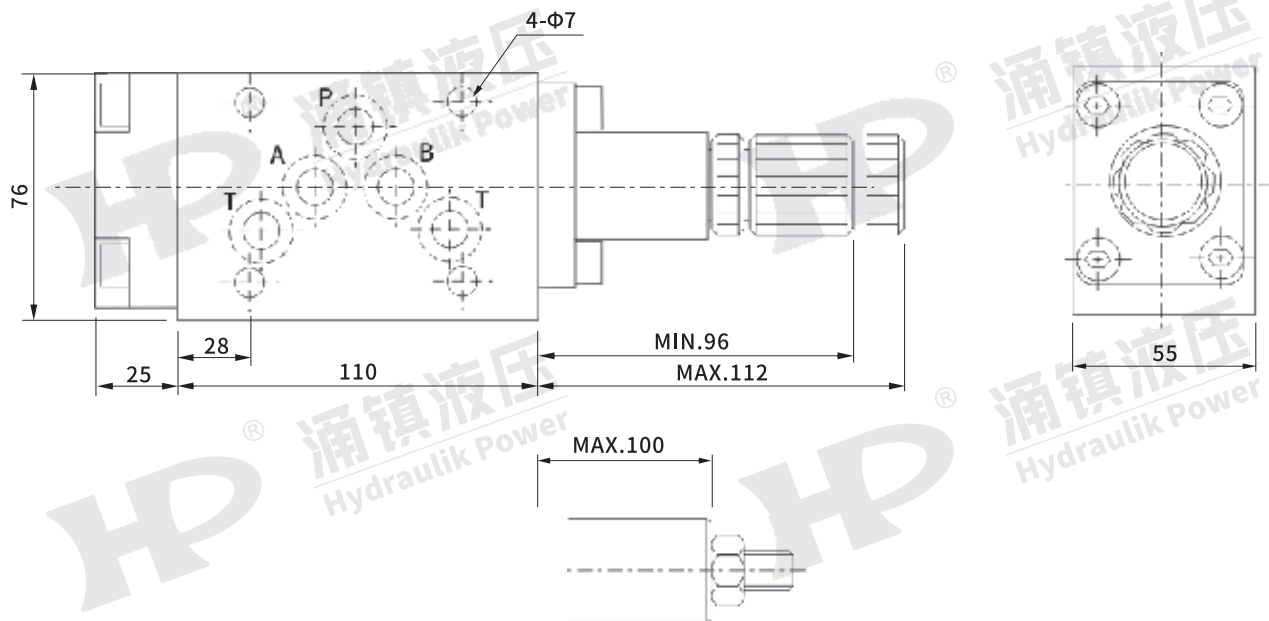
安装面: ISO 4401-AB-03-4-A

● MS-02P-★★-20



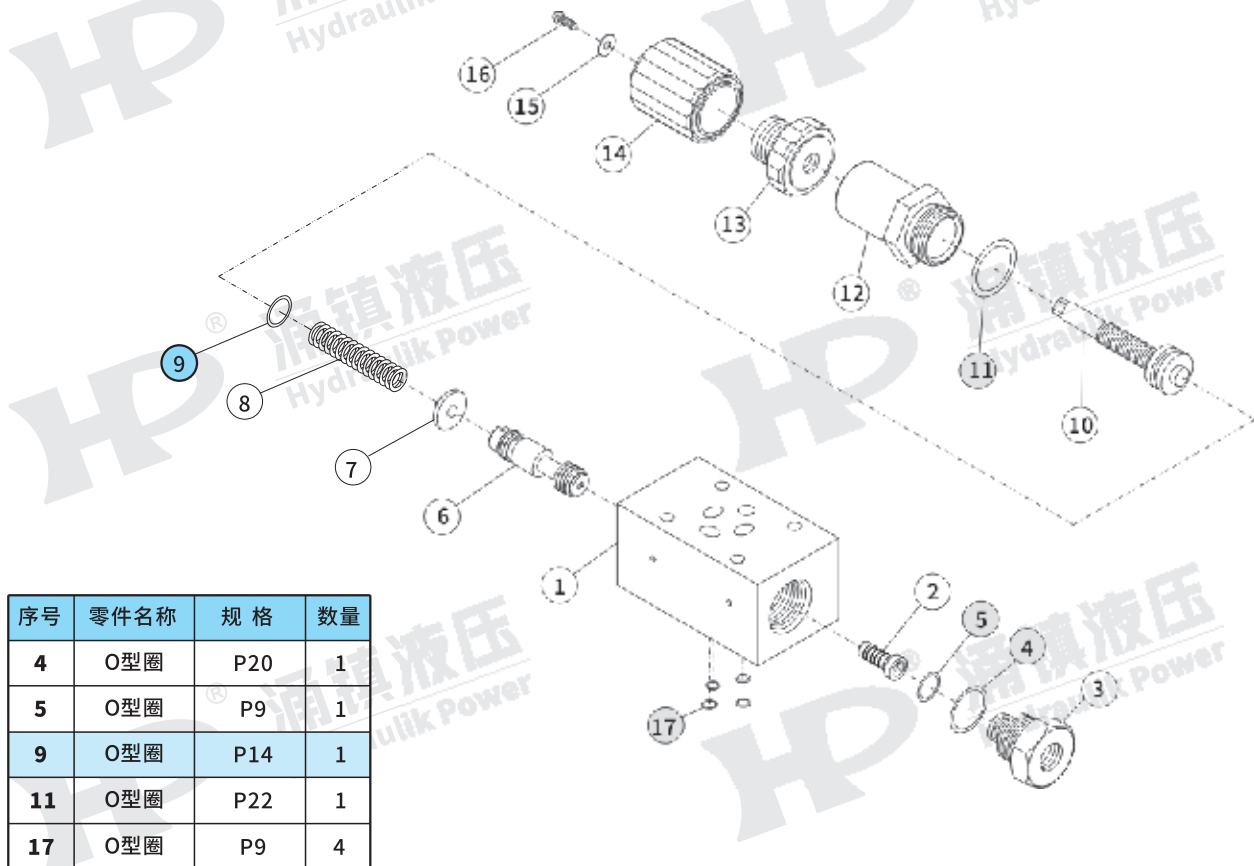
● MS-03P-**-**

安装面: ISO 4401-AC-05-4-A



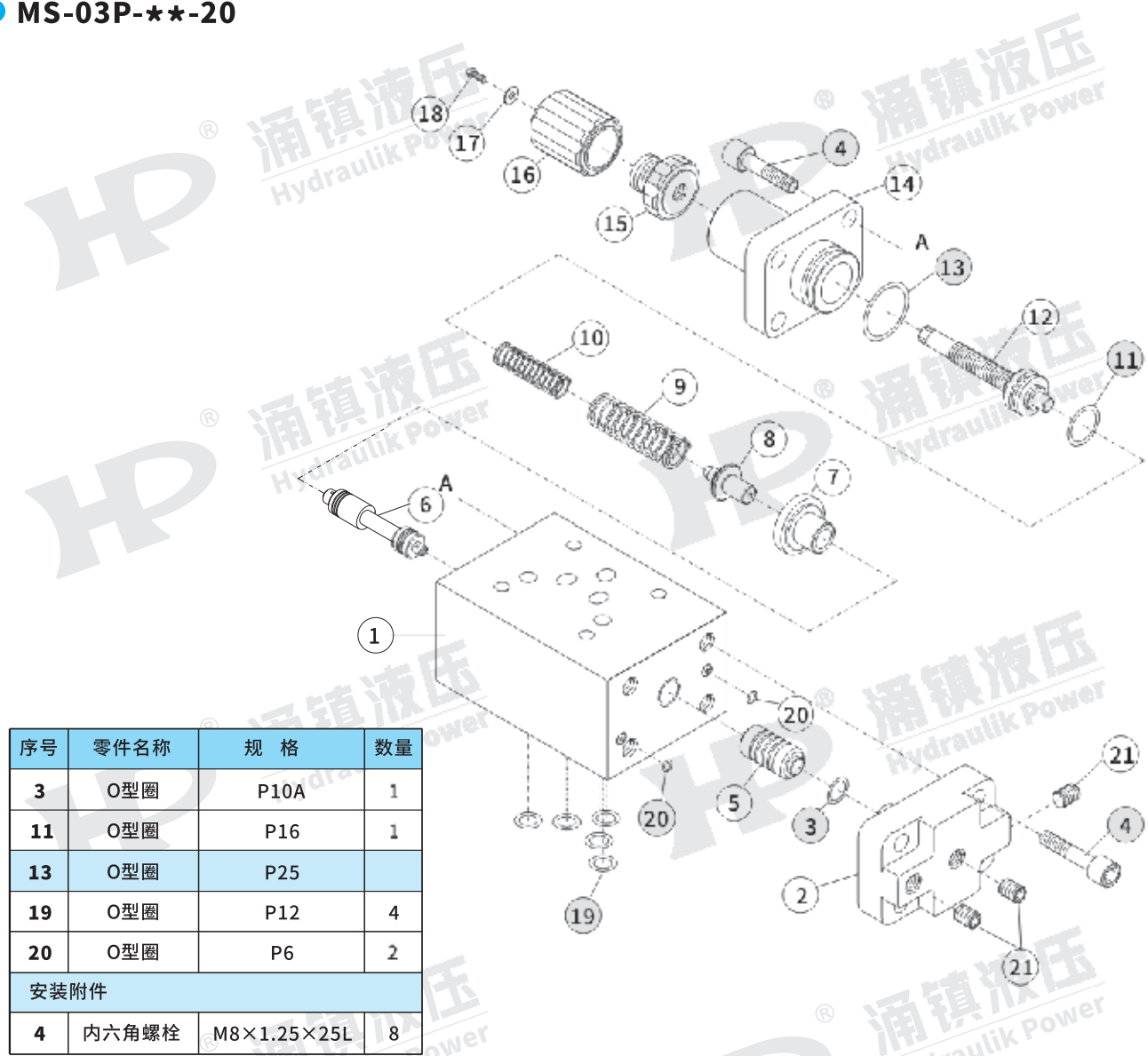
密封件表

● MS-02P-**-20



序号	零件名称	规格	数量
4	O型圈	P20	1
5	O型圈	P9	1
9	O型圈	P14	1
11	O型圈	P22	1
17	O型圈	P9	4

● MS-03P-**-20



序号	零件名称	规格	数量
3	O型圈	P10A	1
11	O型圈	P16	1
13	O型圈	P25	
19	O型圈	P12	4
20	O型圈	P6	2
安装附件			
4	内六角螺栓	M8×1.25×25L	8

叠加阀