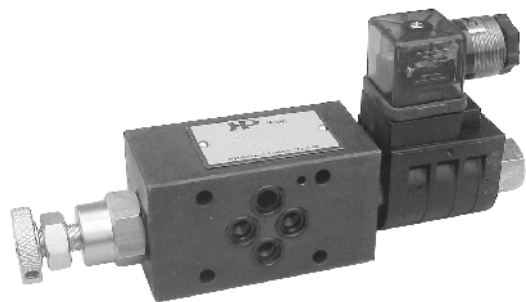
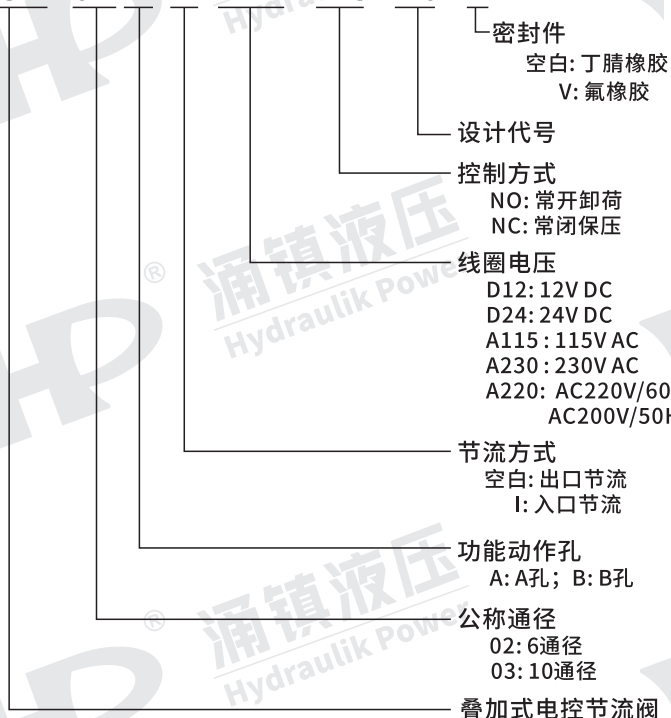


## 叠加式电控节流阀

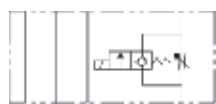
### 型号说明

#### MST-02A-I-D24-NC-20-V



叠加阀

### ● 液压符号



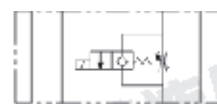
MST-\*A-\*-NC-20



MST-\*A-\*-I-NC-20



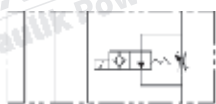
MST-\*B-\*-NC-20



MST-\*B-\*-I-NC-20



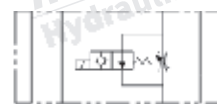
MST-\*A-\*-NO-20



MST-\*A-\*-I-NO-20



MST-\*B-\*-NO-20



MST-\*B-\*-I-NO-20

### ● 规格表

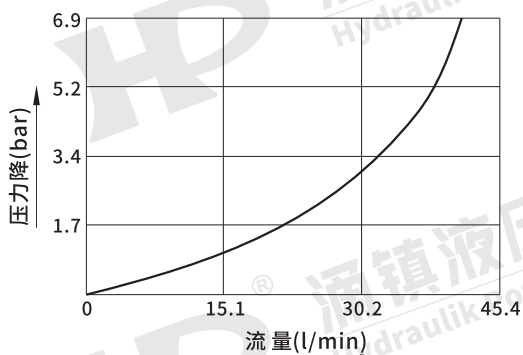
型号	最高压力 (bar)	额定压力 (bar)	最大流量 (l/min)	重量 (kg)
MST-02A/B-**	315	250	20	1.4
MST-03A/B-**			45	4.2
使用油液	ISO VG 32,46,68	污染标准	≤NAS12级,25μm	
粘度范围	10~400 cSt	表面处理	磷酸盐皮膜处理	
操作温度	-15~70°C			

## 特性曲线

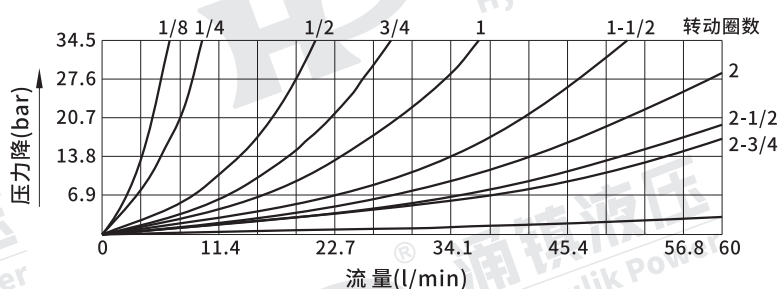
测试条件: 粘度: 35cSt; 温度: 50°C

### 自由流压力降特性曲线

MST-02\*-\*\*

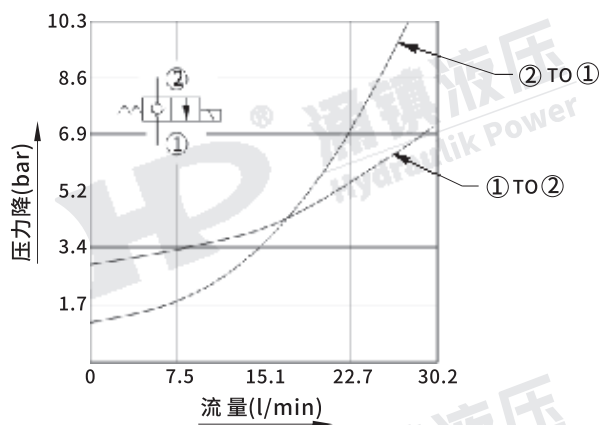


MST-03\*-\*\*

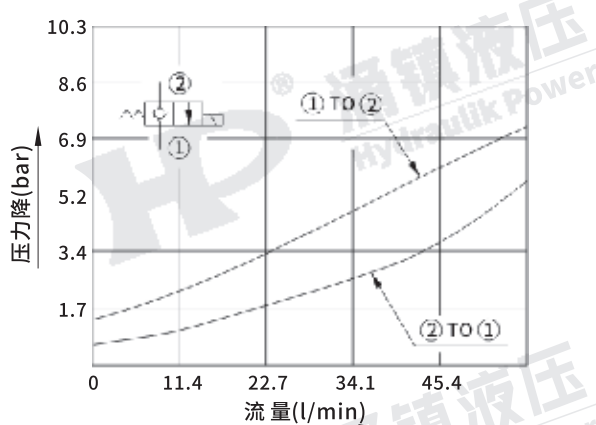


### 电磁换向阀通电时自由流流量-压力降特性曲线

MST-02\*-\*\*



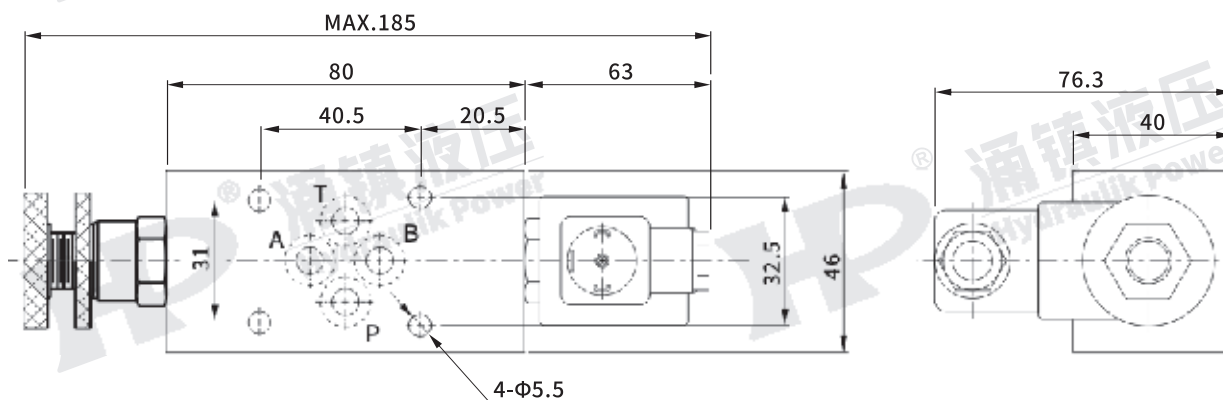
MST-03\*-\*\*



## 外形尺寸图

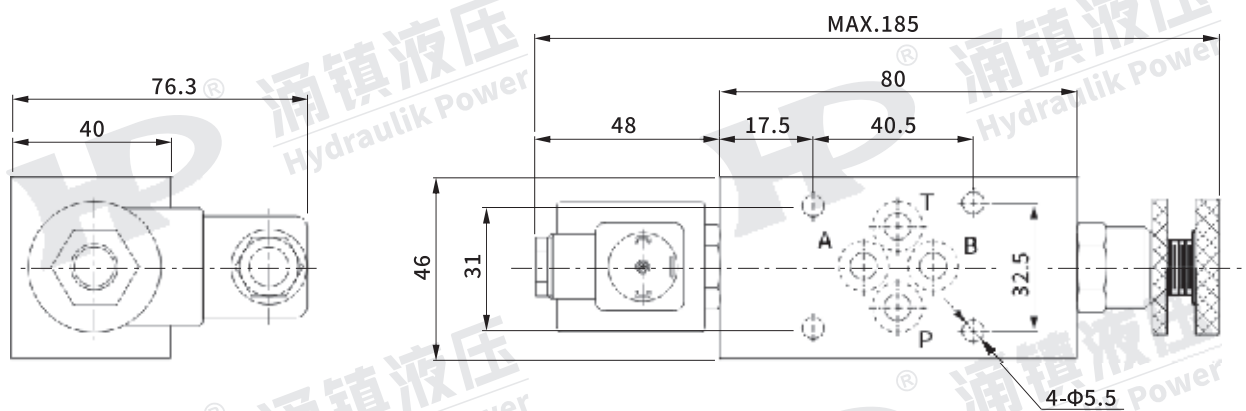
### MST-02A-I-\*\*

安装面: ISO 4401-AB-03-4-A

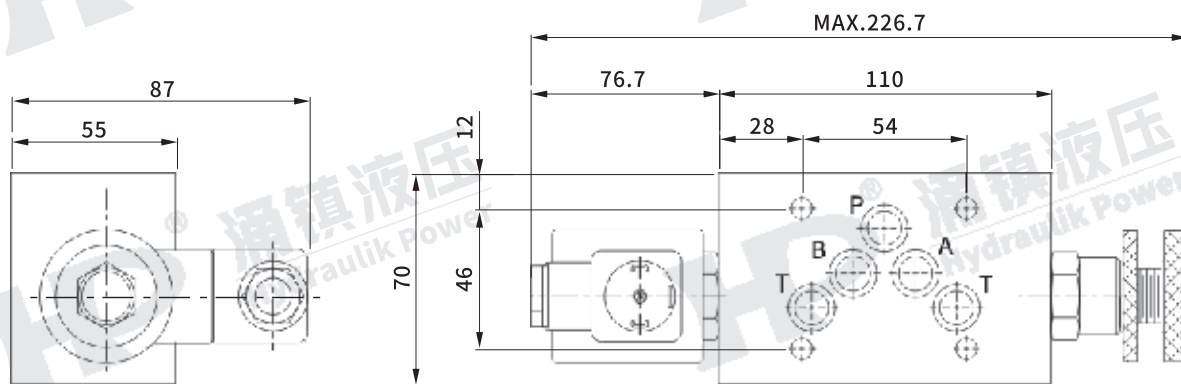


● **MST-02B-I-★★**

安装面: ISO 4401-AB-03-4-A

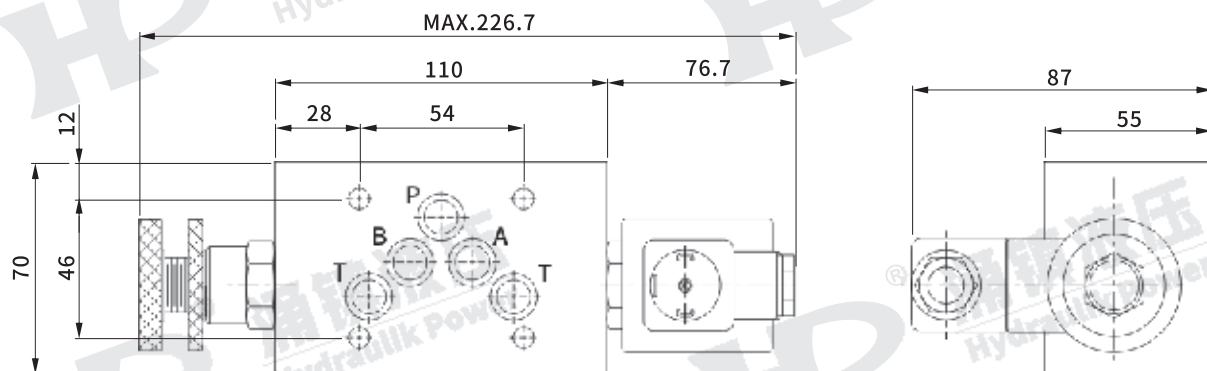


● **MST-03A-I-★★**



● **MST-03B-★★**

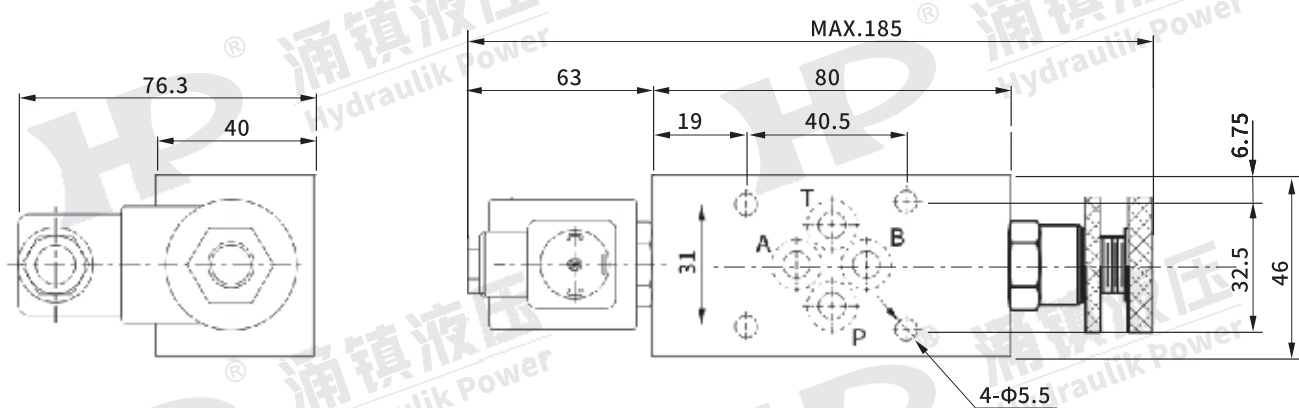
安装面: ISO 4401-AC-05-4-A



叠加阀

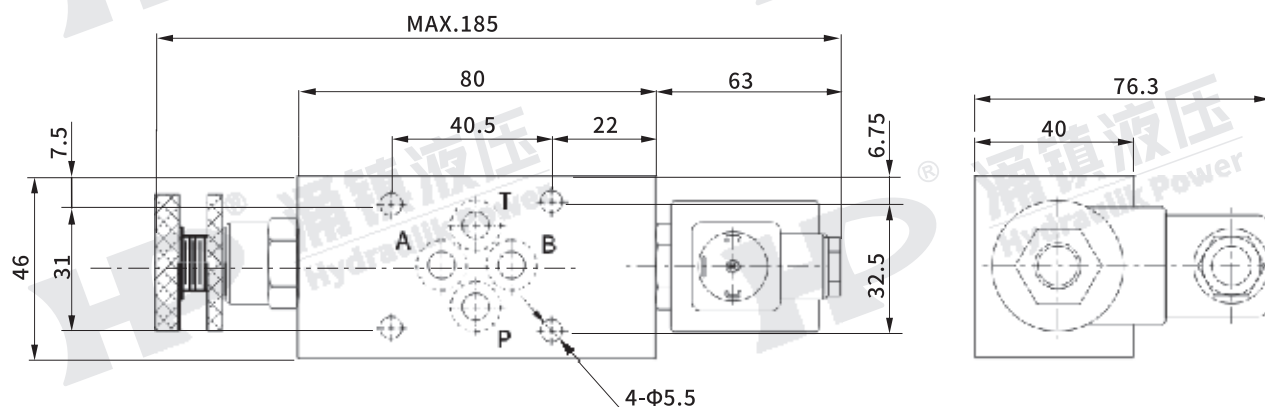
● **MST-02A-★★**

安装面: ISO 4401-AB-03-4-A

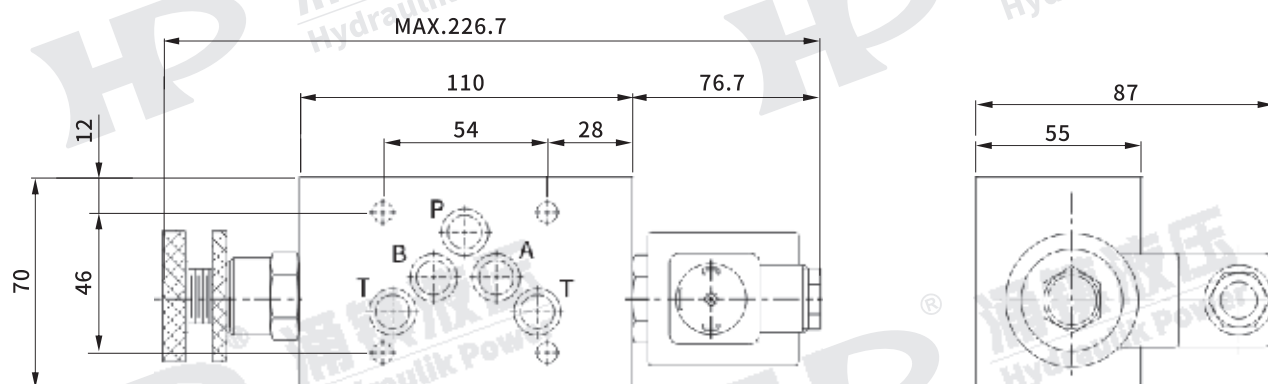


● **MST-02B-★★**

安装面: ISO 4401-AB-03-4-A

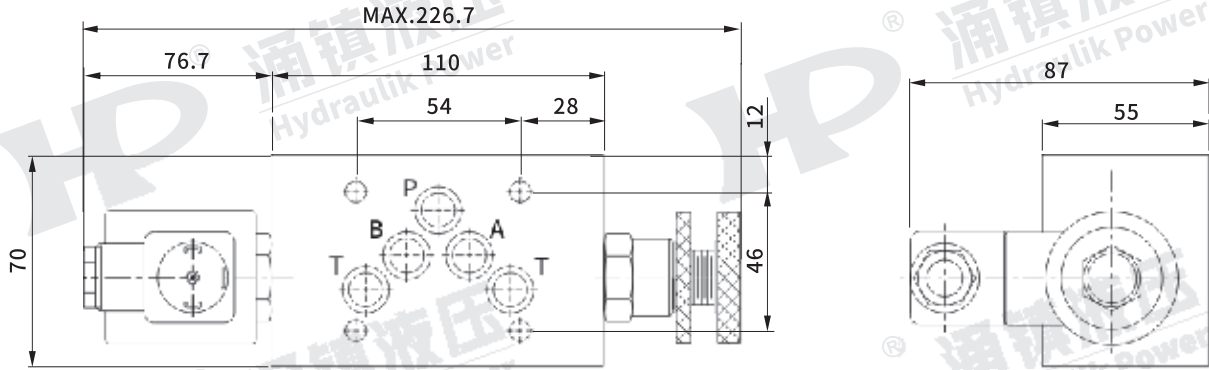


● **MST-03A-★★**



● MST-03B-I-★★

安装面: ISO 4401-AC-05-4-A



叠加阀