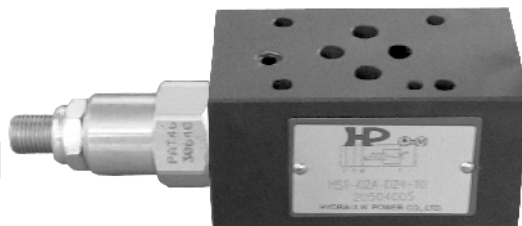


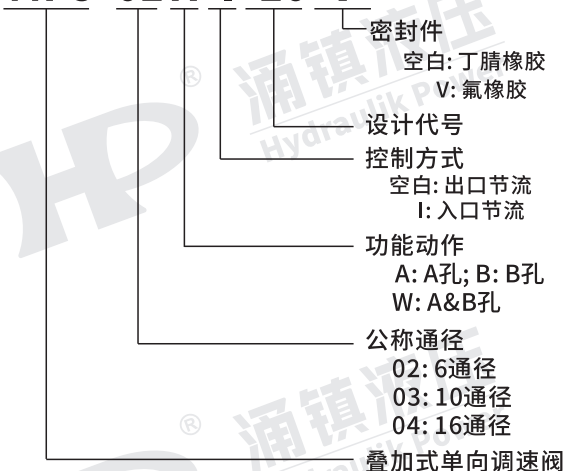
叠加式单向调速阀(20系列)

1. MFC系列是压力补偿型叠加式单向调速阀，能维持稳定的流量，不随系统压力(负载)而变化。用在控制液压回路中的流量，从而精确地控制执行元件的速度。
2. 单向调速阀使一个方向的流量可以调节而反向可自由流动。

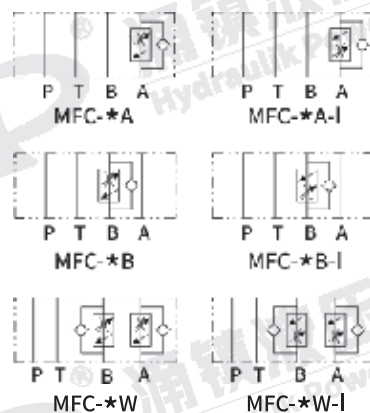


型号说明

MFC-02A-I-20-V



● 液压符号



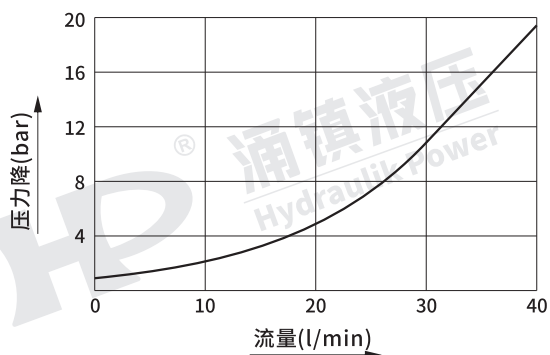
● 规格表

型号	最高压力 (bar)	额定压力 (bar)	额定流量 (l/min)
MFC-02*-*-20	315	250	23
MFC-03*-*-20			45
MFC-04*-*-20			95

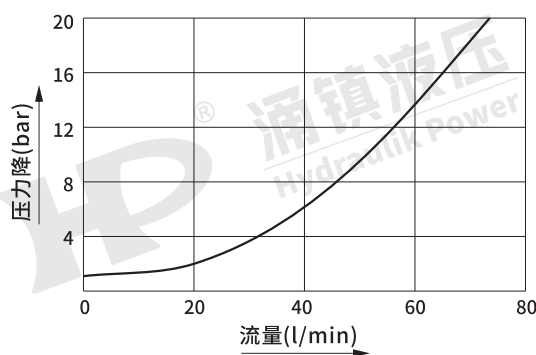
特性曲线

● 流量-压力降特性曲线

MFC-02*

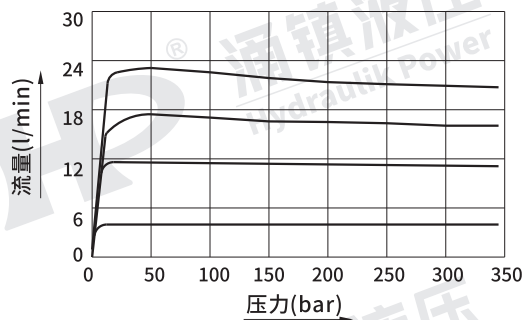


MFC-03*

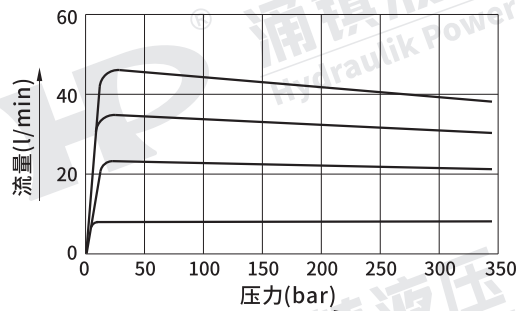


● 流量特性曲线

MFC-02★



MFC-03★

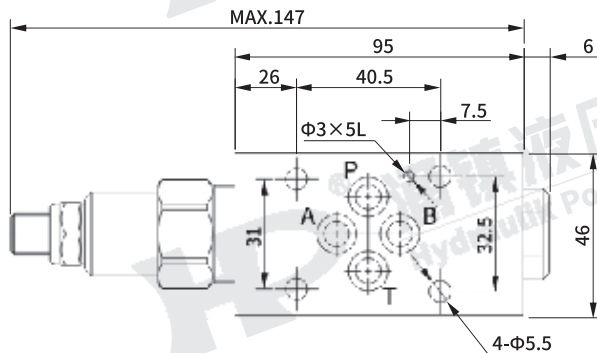
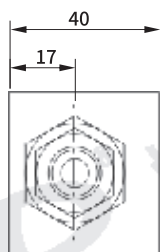


外形尺寸图

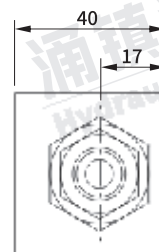
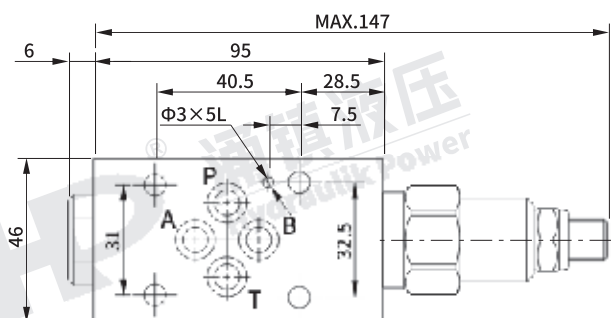
单位: mm

● MFC-02A-I-★-20

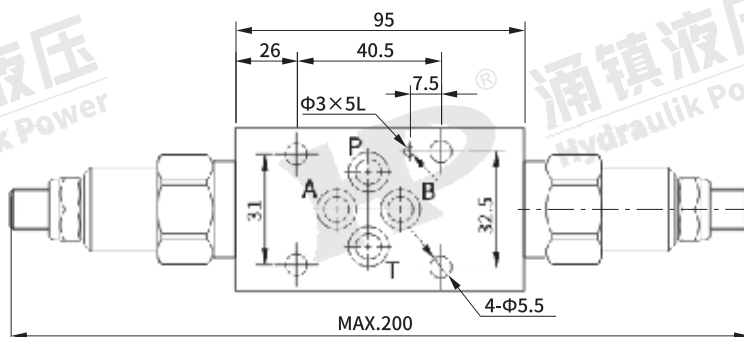
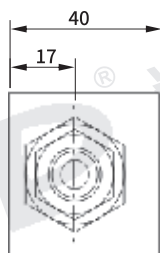
安装面: ISO 4401-AB-03-4-A



● MFC-02B-I-★-20

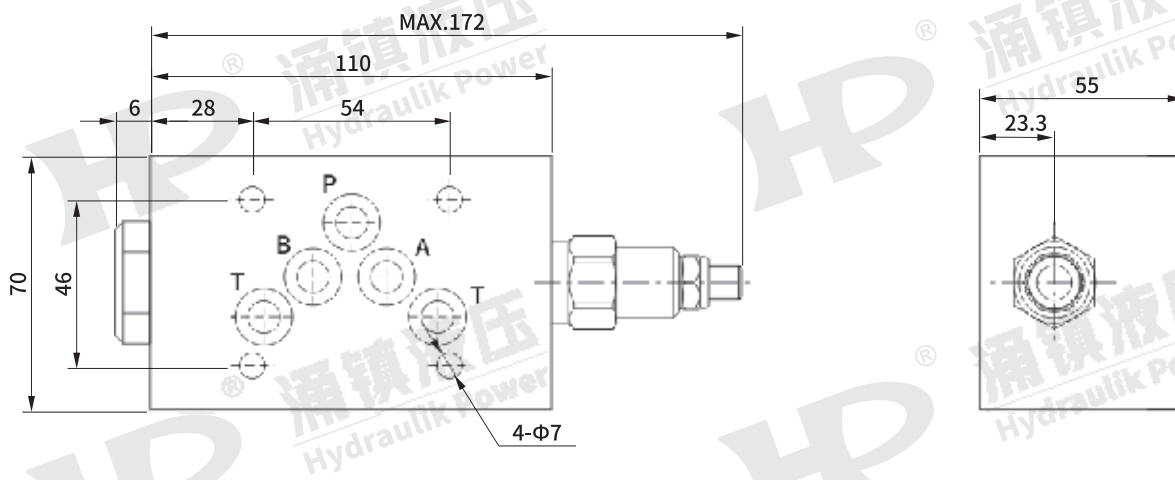


● MFC-02W-I-★-20

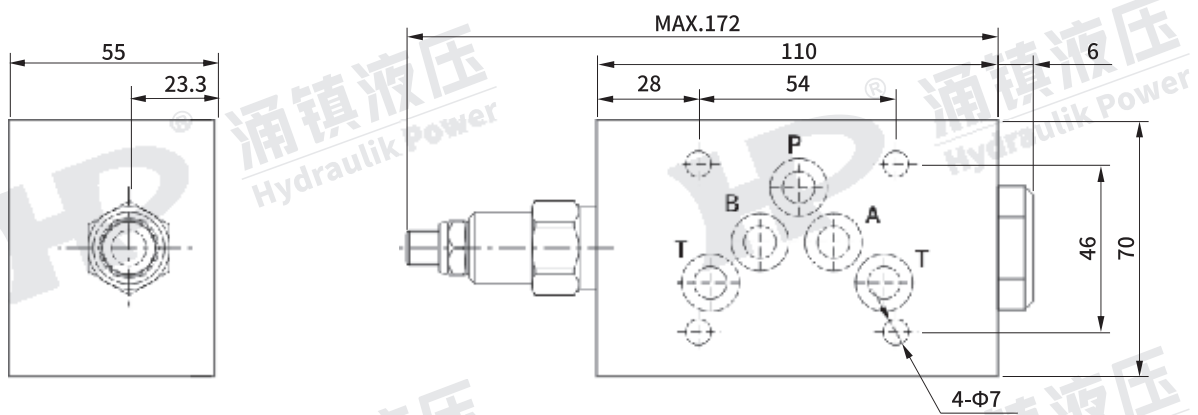


● MFC-03A-★-20

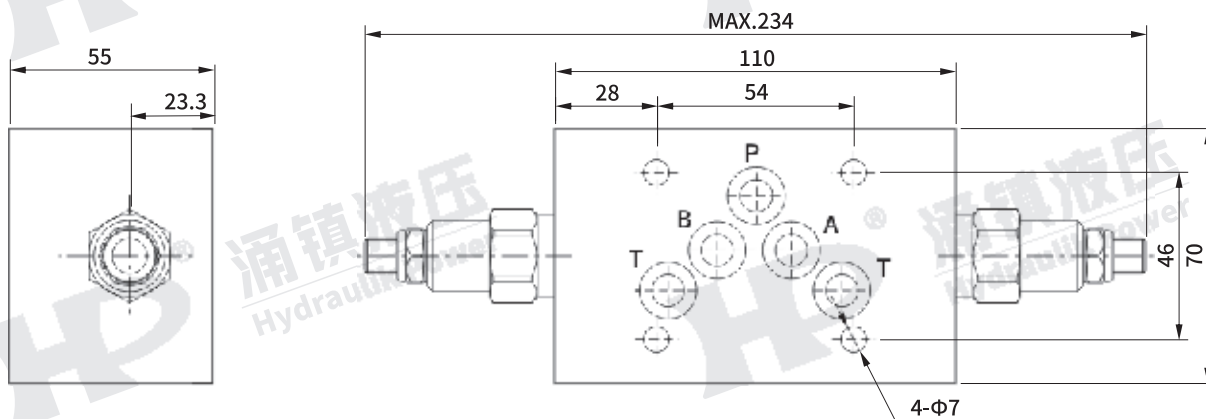
安装面: ISO 4401-AC-05-4-A



● MFC-03B-★-20



● MFC-03W-★-20



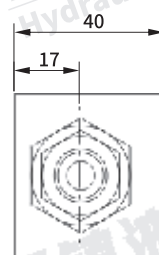
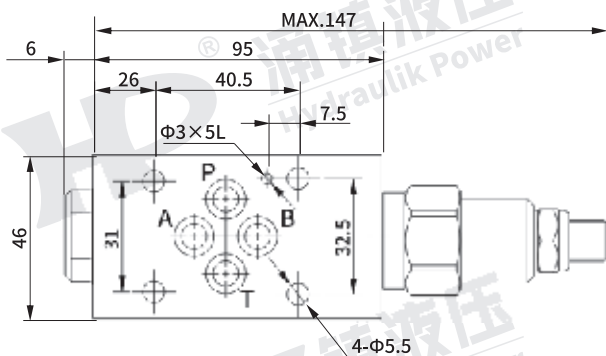
叠加阀

外形尺寸图

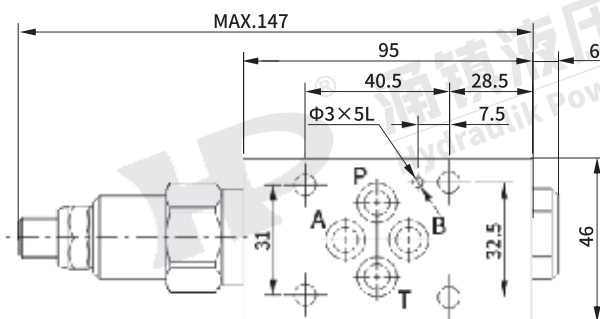
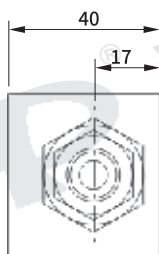
单位: mm

● MFC-02A-★-20

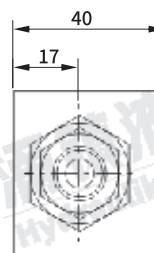
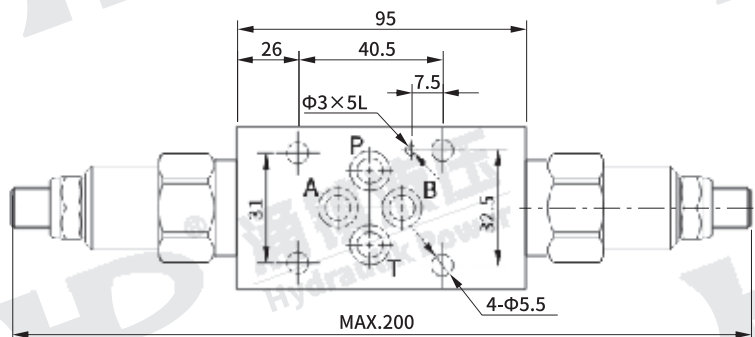
安装面: ISO 4401-AB-03-4-A



● MFC-02B-★-20

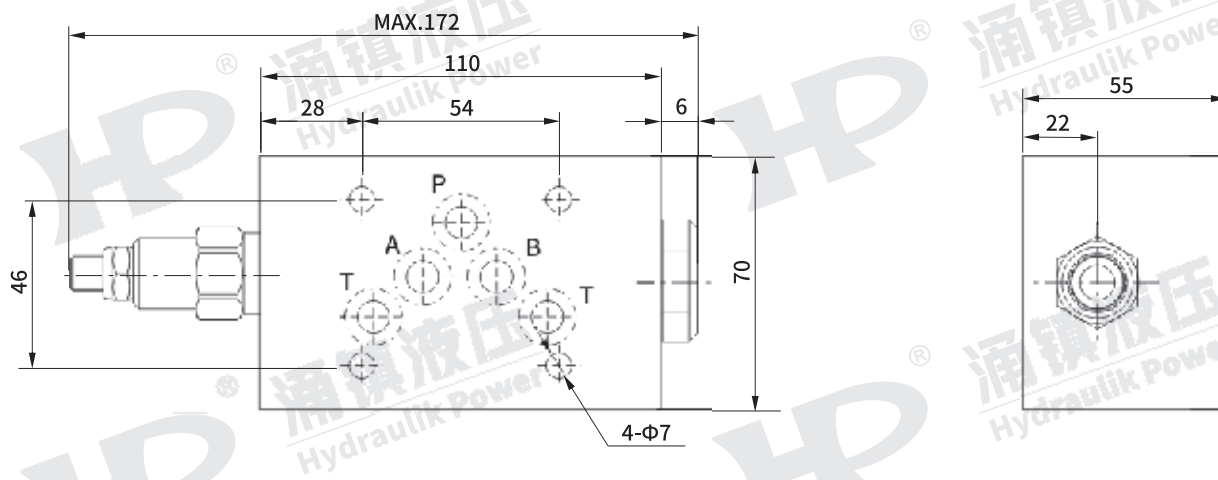


● MFC-02W-★-20

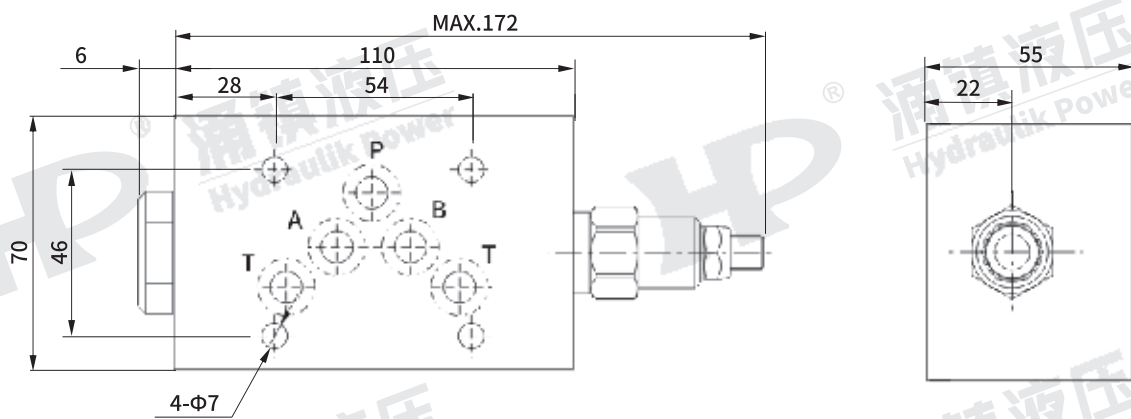


● MFC-03A-I-★-20

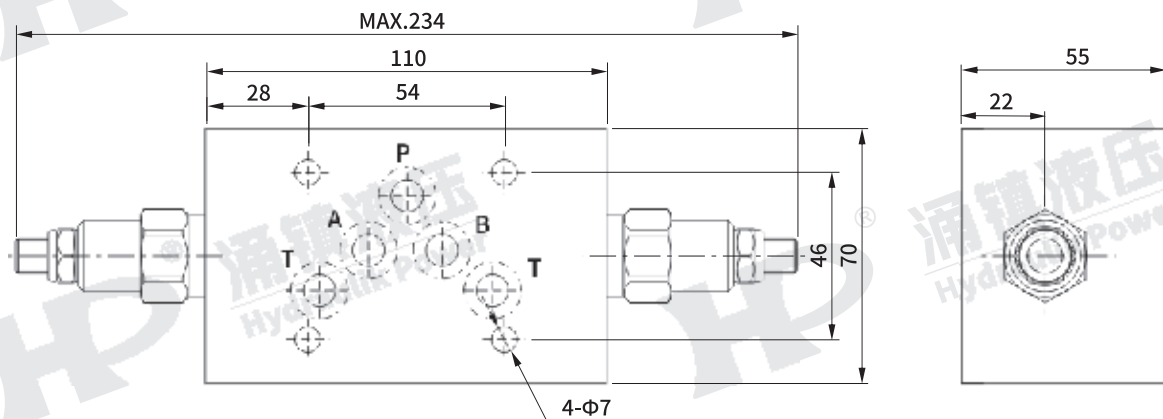
安装面: ISO 4401-AC-05-4-A



● MFC-03B-I-★-20



● MFC-03W-I-★-20



叠加阀