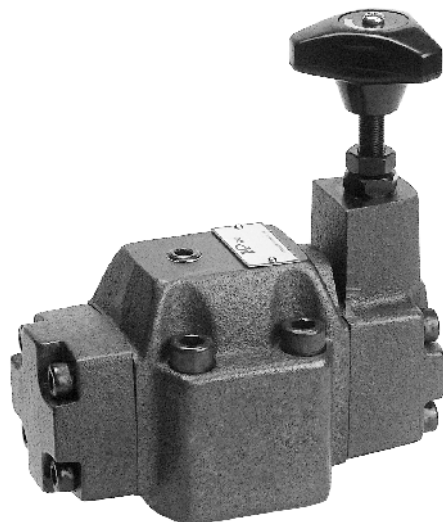


## (单向)减压阀

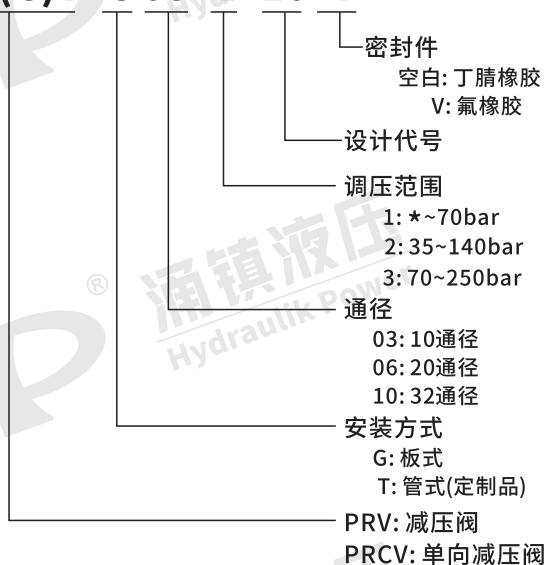
将支路的工作压力设定低于主回路压力使用。  
另外,靠远程控制回路,可进行远程控制。带单向阀型,可允许油液流向二次侧反向自由地流到一次侧。



压力控制阀

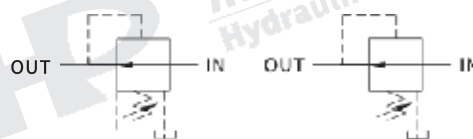
### 型号说明

**PR(C)V-G 03 -1 -10 -V**



### ● 液压符号

● PRV



● PRCV



### 特性参数及曲线

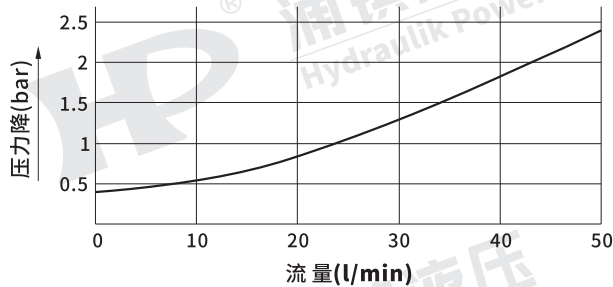
#### ● 规格表

型号	最高工作压力 (bar)	最大流量 (l/min)	调压范围 (bar)
PR(C)V-G/T03-*	250	50	1: *~70 2: 35~140 3: 70~250
PR(C)V-G/T06-*		125	
PR(C)V-G/T10-*		250	

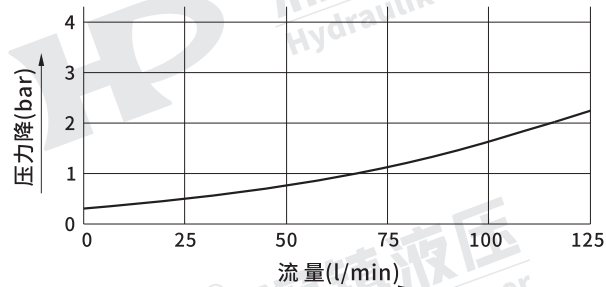
## ● 反向自由流压降特性曲线

测试条件: 温度: 50°C; 粘度: 35cSt

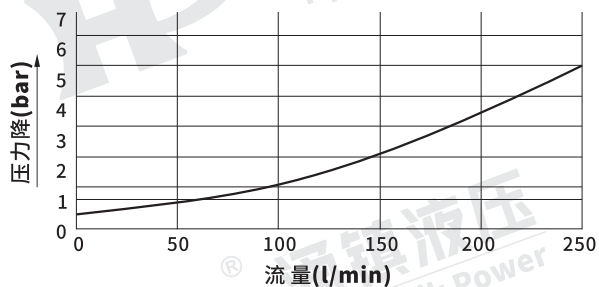
### PRCV-★03-★★



### PRCV-★06-★★



### PRCV-★10-★★



### 粘度变化

粘度(cSt)	15	20	30	40	50	60	70	80	90	100
系数(G')	0.81	0.87	0.96	1.03	1.09	1.14	1.19	1.23	1.27	1.30

注: 不同比重时(G')压力降(P')可以用 $\Delta P' = \Delta P(G'/0.85)$ 计算得之。

## 外形尺寸图

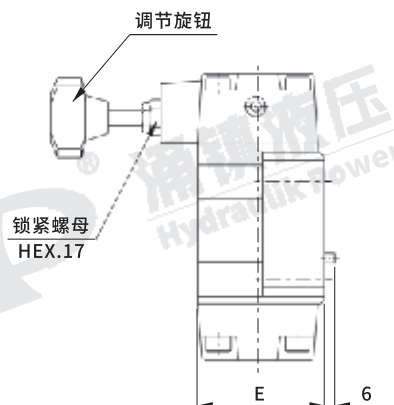
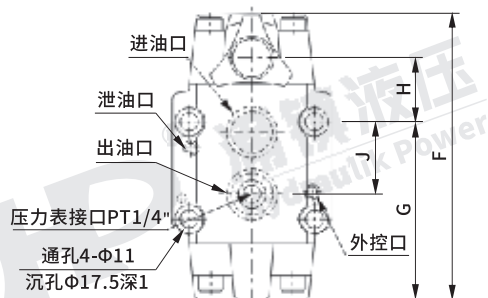
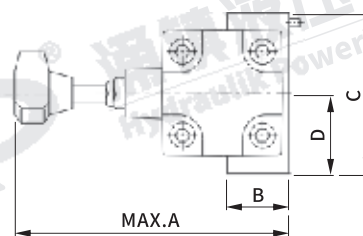
单位: mm

## ● PRV-G03/06-★★-★★

G03安装面: ISO 5781-06-07-0-00

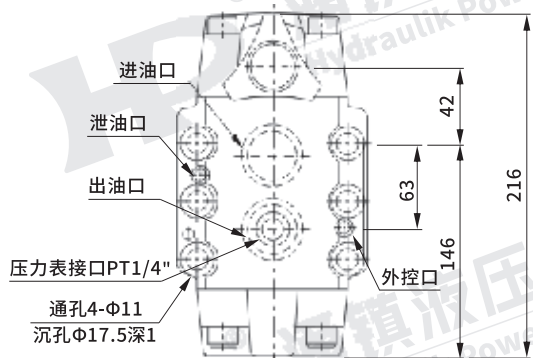
G06安装面: ISO 5781-08-10-0-00

型号	A	B	C	D	E	F	G	H	J	重量 (kg)
PRV-G03-★★	164	42	89	44.5	67	155.5	92.4	40.6	35	4.5
PRV-G06-★★	165.8	42	100	50	74	182	111	40	48	6.8



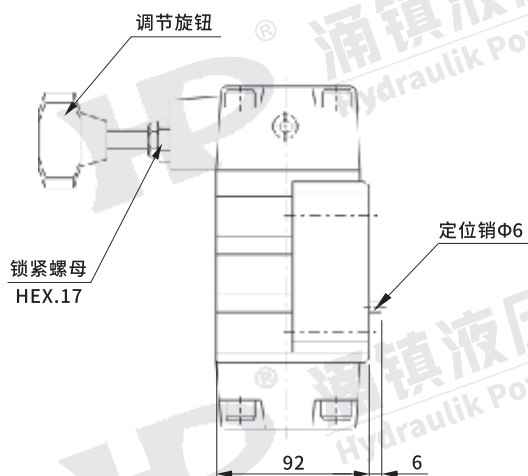
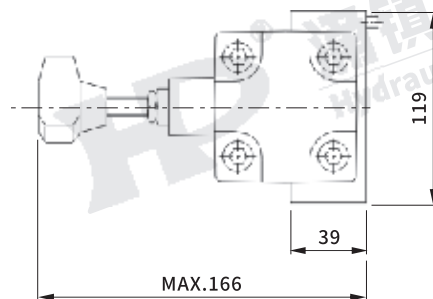
单位: mm

● PRV-G10-★★



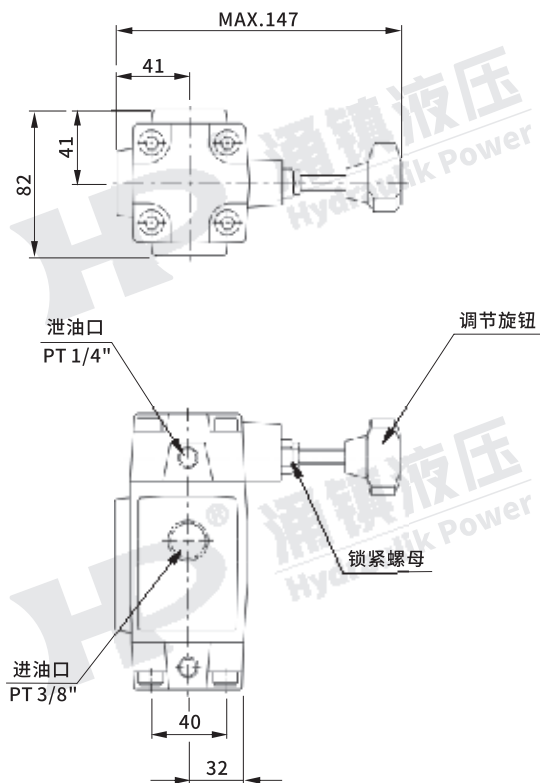
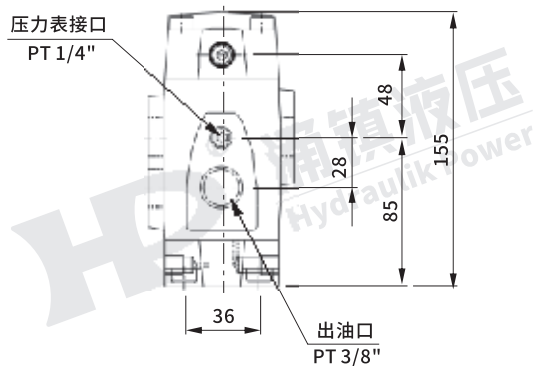
PRV-C10-★★安装面: ISO 5781-10-13-0-00

重量: 11kg



● PRV-T03-★★

重量: 4.3kg

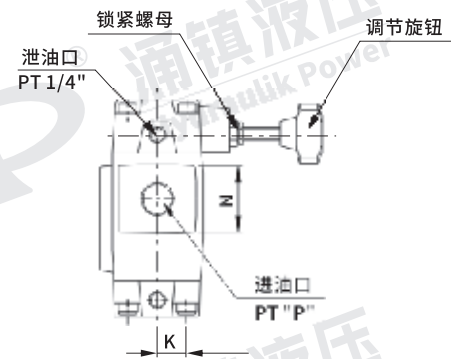
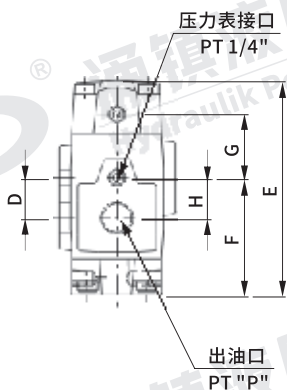
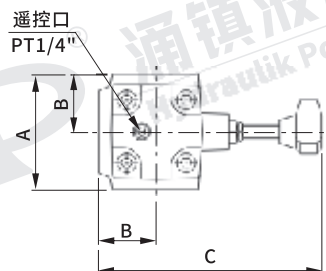


压力控制阀

## ● PRV-T06/10-\*\*-\*\*

单位: mm

型号	A	B	C	D	E	F	G	H	K	N	P	重量 (kg)
PRV-T06-**-**	94.8	47.4	150	44.2	183	109	53.5	44.2	39	62	3/4	6.0
PRV-T10-**-**	132	66	167	52	216	124	64	40	50	79	1-1/4	12.0

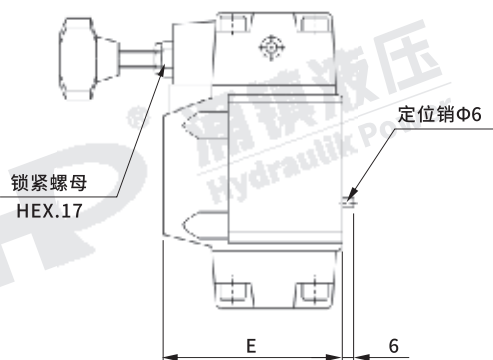
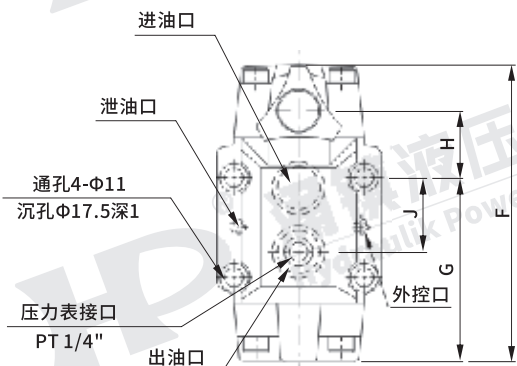
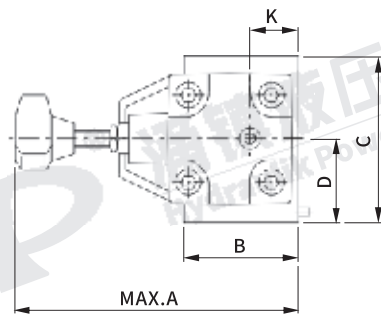


## ● PRCV-G03/06-\*\*-\*\*

G03安装面: ISO 5781-06-07-0-00

G06安装面: ISO 5781-08-10-0-00

型号	A	B	C	D	E	F	G	H	J	K	重量 (kg)
PRCV-G03-**-**	164	61	90	45	88	155	92.4	45	34.9	25	4.8
PRCV-G06-**-**	164	70.5	104	52	109	182	111	40	48	21.5	7.8

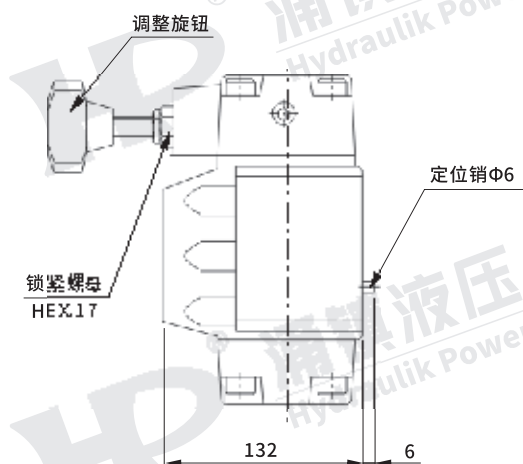
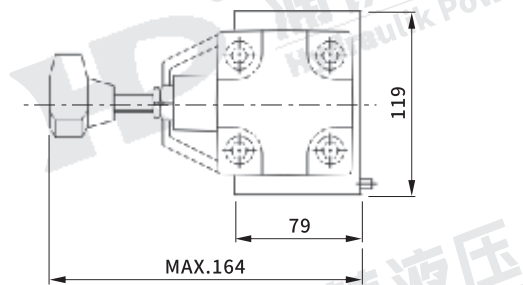
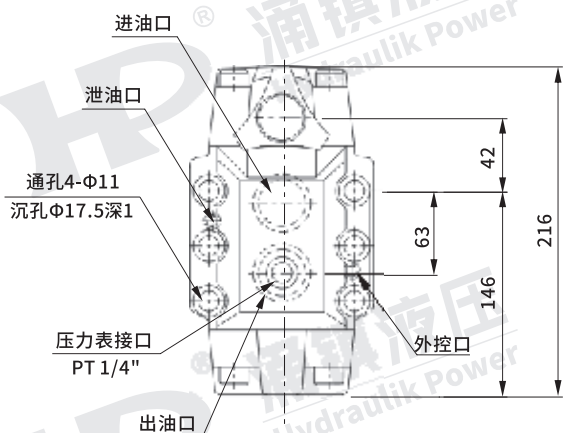


## ● PRCV-G10-\*\*-\*\*

单位: mm

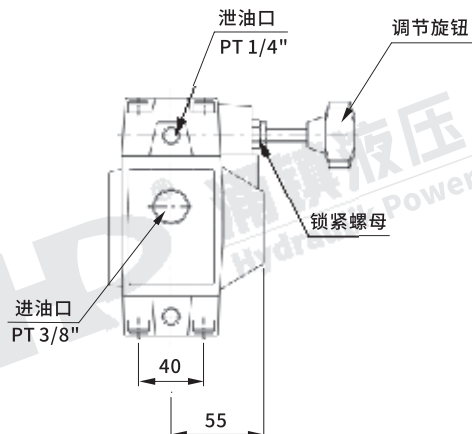
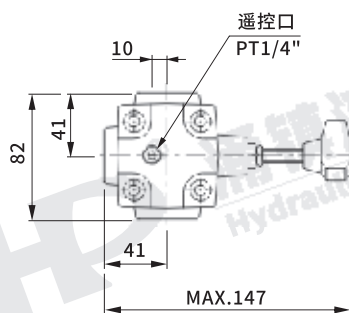
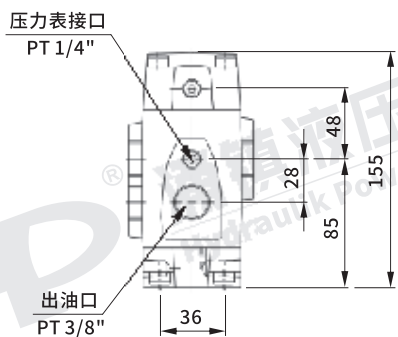
安装面: ISO 5781-10-13-0-00

重量: 18.5kg



## ● PRCV-T03-\*\*-\*\*

重量: 4.8kg

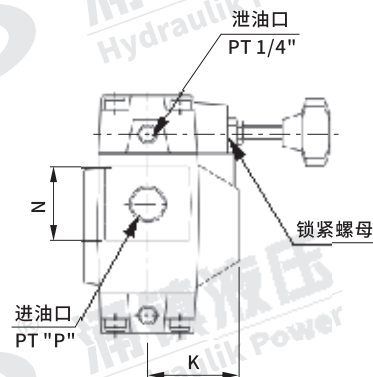
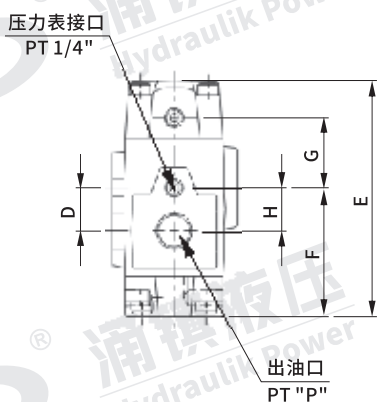
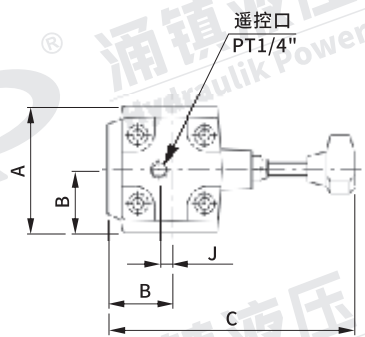


压力控制阀

## ● PRCV-T06/10-\*\*-\*\*

单位: mm

型号	A	B	C	D	E	F	G	H	J	K	N	P	重量 (kg)
PRCV-★T06	94	48	150	42	179	97.5	44.5	42	9	66	62	3/4	7.8
PRCV-★T10	137	68.5	167	52	216	124	52	52	12	84	79	1-1/4	14.4

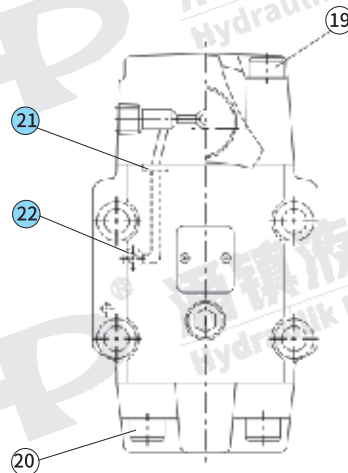
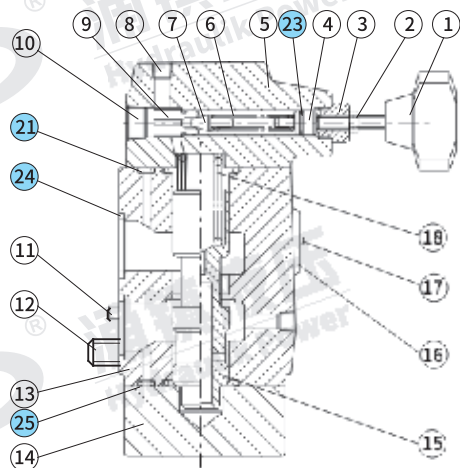


## ● 安装附件

型号	内六角螺钉	数量	安装阀板
PRV-G03-**-**	M10×50L	4	SVM-03系列
PRCV-G03-**-**	M10×80L	4	
PRV-G06-**-**	M10×50L	4	SVM-06系列
PRCV-G06-**-**	M10×80L	4	
PRV-G10-**-**	M10×60L	6	SVM-10系列
PRCV-G10-**-**	M10×100L	6	

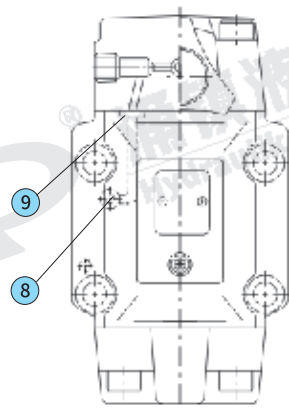
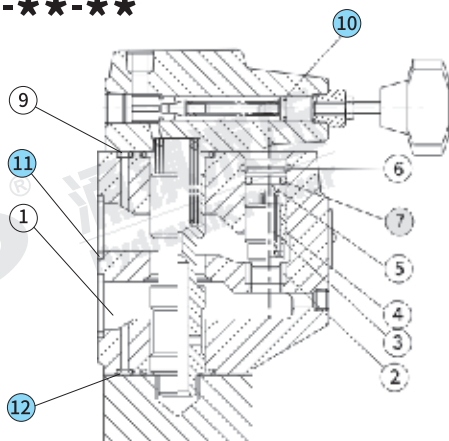
## 密封件表

### ● PRV-G/T\*-\*\*-\*\*



序号	名称	零件型号			数量	
		PRV-★03-**-**	PRV-★06-**-**	SV-★10-**-**	管式	板式
21	O型圈	JIS B 2401-1B-P6	JIS B 2401-1B-P6	JIS B 2401-1A-P20	4	4
22	O型圈	JIS B 2401-1B-P9	JIS B 2401-1B-P9	JIS B 2401-1B-P6	-	2
23	O型圈	JIS B 2401-1A-P9	JIS B 2401-1A-P9	JIS B 2401-1B-P32	1	1
24	O型圈	JIS B 2401-1B-P18	JIS B 2401-1B-P28	JIS B 2401-1B-P36	-	2
25	O型圈	JIS B 2401-1B-P22	JIS B 2401-1B-P28	JIS B 2401-1B-P9	2	2

### ● PRCV-G/T\*-\*\*-\*\*



序号	名称	零件型号			数量	
		PRCV-★03-**-**	PRCV-★06-**-**	PRCV-★10-**-**	管式	板式
7	O型圈	JIS B 2401-1B-P12	JIS B 2401-1B-P18	JIS B 2401-1B-P22A	1	1
8	O型圈	JIS B 2401-1B-P9	JIS B 2401-1B-P9	JIS B 2401-1B-P9	-	2
9	O型圈	JIS B 2401-1B-P6	JIS B 2401-1B-P6	JIS B 2401-1B-P6	4	4
10	O型圈	JIS B 2401-1A-P9	JIS B 2401-1A-P9	JIS B 2401-1A-P9	1	1
11	O型圈	JIS B 2401-1B-P18	JIS B 2401-1B-P28	JIS B 2401-1B-P32	-	2
12	O型圈	JIS B 2401-1B-P22	JIS B 2401-1B-P28	JIS B 2401-1B-P36	2	2